

4KUHD 対応 HDMI 3切替器

HSWT-4K300

取扱説明書



ROUND

株式会社ラウンド

2024.1.16

商標

HDMI, High-Definition Multimedia Interface、および HDMI ロゴは、米国およびその他の国における HDMI Licensing Administrator, Inc の商標または、登録商標です。

その他すべての各種名称、会社名、商品名は各社の登録商標または商標です。

免責事項及び注意事項

本製品を使用したことによるお客様の損害、または、第三者からのいかなる請求等につきましても、当社は一切その責任を負いかねます。

- ① 権利者の許諾を得ることなく取扱説明書の内容の全部、または、一部を複製することは、法令上認められている場合を除き禁止されています。

本取扱説明書に記載の全ての情報は本取扱説明書発行時点のものであり、予告なしに本取扱説明書に記載した製品、または、仕様を変更することがあります。

目次

| | |
|----------------------|----|
| 安全上のご注意 | 4 |
| 製品概要 | 8 |
| 商品構成 | 8 |
| 機器の接続 | 9 |
| 各部の名称と働き | 10 |
| 運用モードスイッチの設定 | 13 |
| 運用モード設定 | 14 |
| 音声運用モード設定 | 15 |
| 外部コントロール端子接続方法 | 16 |
| 通信コマンド | 18 |
| 故障かな?と思ったときは | 20 |
| SPLH-4K200 との接続上の注意点 | 22 |
| 製品仕様 | 23 |
| 製品保証 | 24 |
| お問い合わせ先 | 24 |

安全上のご注意 必ずお守りください

お使いになる人や他の人への危害、財産への損害を未然に防止するための安全に関する重大な内容を記載しています。つぎの内容（表示・図記号）をよく理解してから本文をお読みになり、記載事項をお守りください。

■表示の説明



警告

この表示を無視して誤った取り扱いをすると、人が死亡または重傷を負うことが想定される内容を示しています。



注意

この表示を無視して誤った取り扱いをすると、人が傷害を負う可能性や物的損害が発生することが想定される内容を示しています。

■図記号の説明



禁止（してはいけないこと）を意味しています。具体的な禁止内容は、図記号の中や近くに絵や文章で指示します。



指示する行為の強制（必ずしなければならないこと）を意味しています。具体的な指示内容は、図記号の中や近くに絵や文章で指示します。



警告や注意を意味しています。具体的な注意内容は、図記号の中や近くに絵や文章で指示します。

— 図記号の例 —



発火注意

取り扱いの誤りにより過熱、発煙または発火の可能性があることを示しています。



分解禁止

機器の分解を禁止することを示しています。



感電注意

取り扱いの誤りにより感電する恐れがあることを示しています。



電源プラグ

必ず電源プラグをコンセントから抜くことを指示するものです。



高温注意

高温になる部分があり、触ると火傷の原因になることを示しています。



アース接続

必ずアース線を接続するよう指示するものです。

■安全のためにならず守ること

 **警告**

電源は必ず製品仕様の範囲内でご使用ください。電圧や定格が異なると、感電や火災の原因になります。タコ足配線はしないでください。また、アース線は絶対にガス管につながないでください。過熱・発火の原因になることがあります。



電源プラグは、濡れた手で抜き差ししないでください。感電やけがをすることがあります。



電源コードを傷つけたり、加工・加熱したりしないでください。また、電源コードに重いものを乗せないでください。火災や感電の原因になります。



本システムの機器を、修理・分解・移設しないでください。火災の原因になったり、感電したりする恐れがあります。修理・調整は当社窓口にご相談ください。



異臭（こげ臭いなど）や異常な音がしたら、ただちに電源スイッチを切り、電源プラグをコンセントから抜いてください。そのまま使用すると火災の原因になります。ただちに使用を中止し、修理を依頼してください。



電源スイッチが入ったままの状態、電源コードを抜き差ししないでください。火災の原因になることがあります。



■機器の取り扱いについて

警告

本システムの機器を次の場所に設置しないでください。

極端に高温または低温になる場所

極端に湿度が高くなる場所

水などがかかる恐れのある場所

直射日光の当たる場所

ほこりの多い場所

振動する場所、水平でない場所

不安定な場所



本システムの機器の上に腰掛けたり、設置上許される機材以外のものを置いたりしないでください。また、水などをこぼさないでください。故障や感電、および火災の原因になったり、転倒して怪我をする恐れがあります。



注意

本システムの機器のコネクタには、規定のケーブル以外のものを使用しないでください。またコネクタに異物を挿入しないでください。故障の原因になります



本システムの機器をベンジン、シンナーなどの薬品で拭かないでください。変形・変色することがあります。



本システム機器をご使用中にプログラムおよびデータなどが消失した場合でも、プログラムおよびデータなどの保証は一切いたしかねます。故障に備えてバックアップをお取りください。



本システムの機器は、人命に関わる設備や機器、または高度な信頼性を必要とする設備や機器への使用、および組込んでの使用を意図しておりません。これらの設備や機器に本システム機器をご使用され、本システム機器の故障により、事故、火災、損害などが生じても、弊社はいかなる責任も負いかねます。



■設置作業について

 **注意**

機器の設置を行うときは、必ず電源コードを抜いてください。



電源プラグ
を抜け

必ずアース処理を行ってください。



アース接続

メンテナンス性を考慮し、ケーブル類は機器が十分引き出せる余裕を持って設置してください。



コード類の折り曲げによる断線に注意してください。



機器類は熱を発生します。本体側部および、上部に十分な空間が確保できるように設置してください。



高温注意

製品概要

4 K / U H D の 解 像 度 に 対 応

HSWT-4K300 はパソコンや AV 機器の 3 系統の映像信号を 1 台の映像表示機器に切替表示ができる業務用の HDMI セレクターです。従来のアナログ RGB 信号やビデオ信号と異なり、4KUHD (3840×2160 ドット) の解像度の画像を劣化させることなく、鮮明に表示することができます。ハードウェア方式を採用し、ソフトウェアをインストールする必要がありません。ケーブルをつなげばすぐに使用することができます。

接点・通信コマンドによる映像切替対応

HSWT-4K300 は、外部に接続したスイッチや RS232C 通信により、機器外部から AV 機器に表示する映像信号を切り替えることができます。

様々な入力／出力解像度の設定が可能

HSWT-4K300 は設定した EDID 情報を映像出力機器に返す機能を備えています。出力画像は映像表示機器の解像度に合わせて、FULLHD (1920×1080) や SXGA (1240×1024)、4K UHD(3840×2160) などから選択することができます。

商品構成

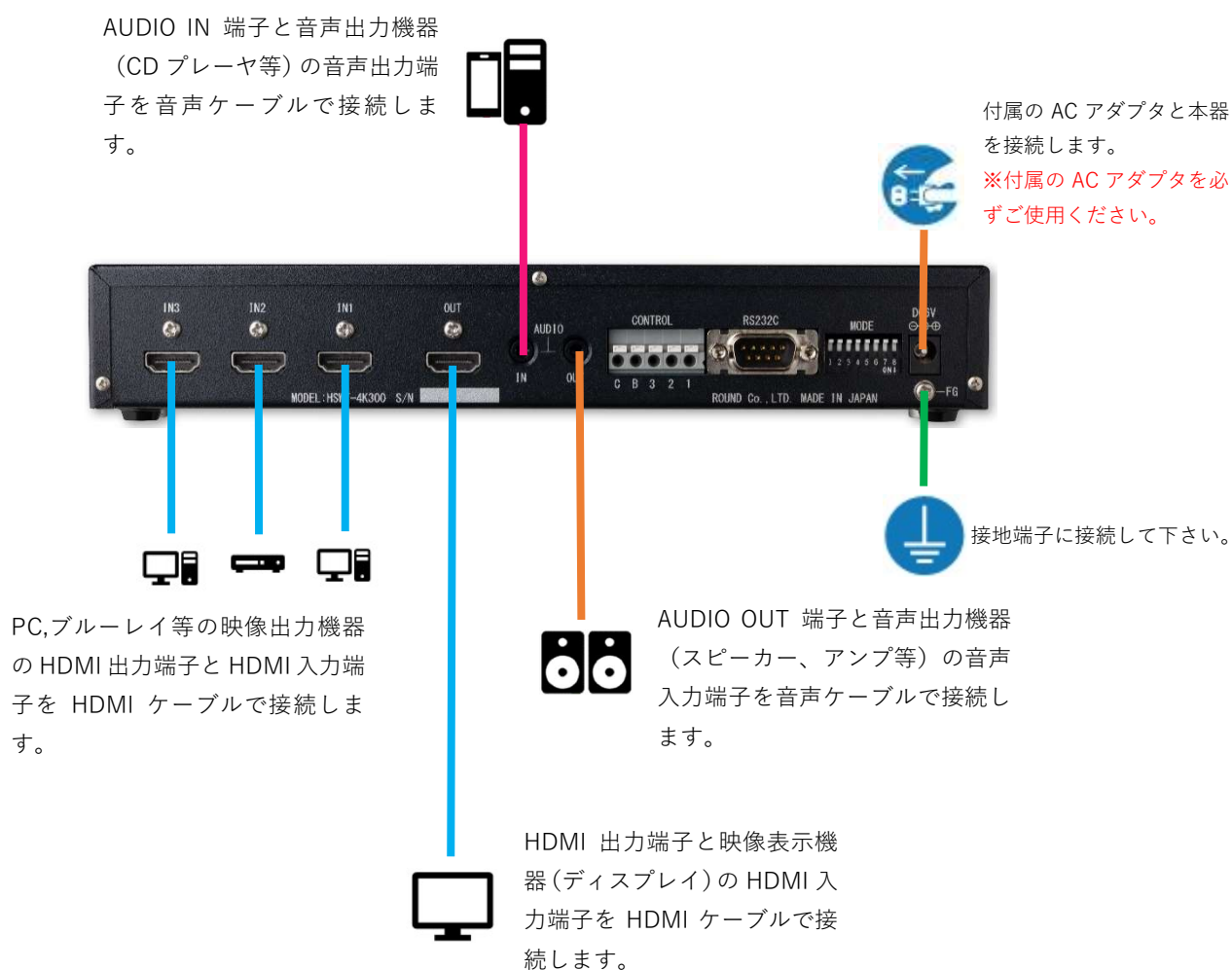
はじめに梱包品が揃っていることをご確認ください。

- | | |
|-------------------------------------------------|-----|
| <input type="checkbox"/> HSWT-4K300 本体 | 1 台 |
| <input type="checkbox"/> AC アダプタ (DC6V : 1.8A) | 1 個 |
| <input type="checkbox"/> アース線 | 1 本 |
| <input type="checkbox"/> 取扱説明書 (本書)、保証書 (本書裏表紙) | 1 部 |

機器の接続

※接続作業を行う前にすべての機器の電源を OFF にしてください。

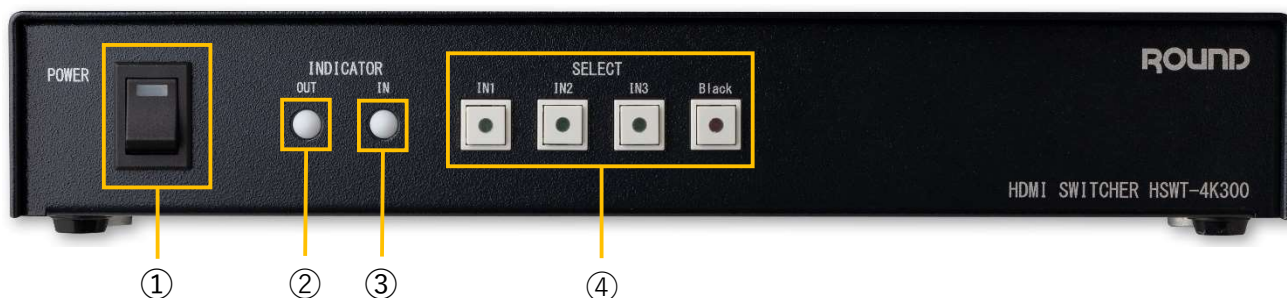
- ① 映像出力機器（P C、ブルーレイ等）と HSWT-4K300（ IN 1 ～IN 3）の接続
映像出力機器と HSWT-4K300 本体背面の IN コネクタを HDMI ケーブルで接続します。
- ② 映像表示機器（ディスプレイ等）と HSWT-4K300（ OUT ）の接続
映像表示機器と HSWT-4K300 本体背面 OUT コネクタを HDMI ケーブルで接続します。
- ③ アースの接続
HSWT-4K300 本体背面アース端子と接地端子を付属のアース線を使用して接続します。
- ④ 付属の AC アダプタケーブルを HSWT-4K300 背面の「DC6V」に接続します。



※1 アース付きコンセントの接地端子、アースターミナル付きコンセントのアースターミナルを示します。

各部の名称と働き

フロントパネル



① 電源スイッチ (POWER)

HSWT-4K300 の電源を ON または OFF にするときに使用します（電源が ON のときに緑色点灯します）。

② 映像出力状態表示 LED (OUT)

映像の出力状態を表示します。表 1 をご参照ください。

③ 映像入力状態表示 LED (IN)

映像の入力状態を表示します。表 2 をご参照ください。

④ 映像信号切替スイッチ (IN1、IN2、IN3、Black)

映像出力機器の入力映像を切り替えます。Black は映像、音声を出力しません。IN1~IN 3 は選択中はスイッチ内蔵 LED が緑色に点灯致します。Black 選択時は赤色に点灯します。

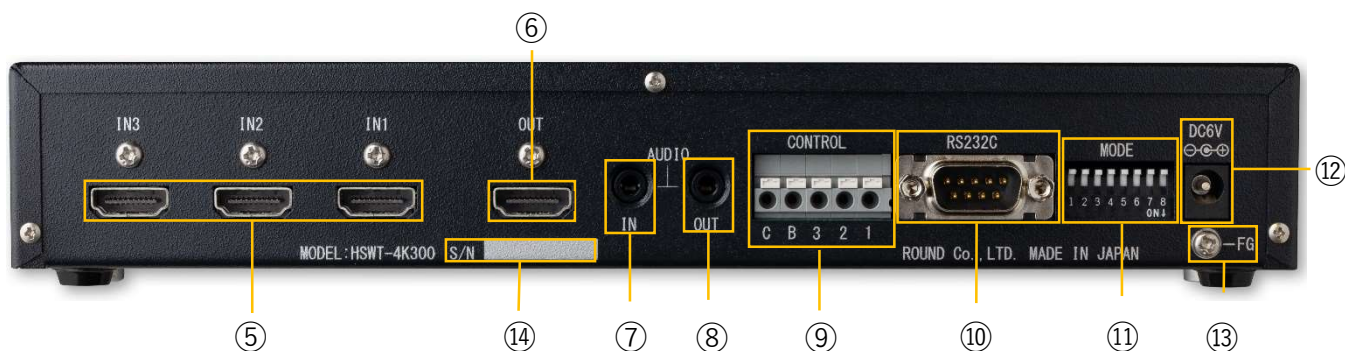
表 1

| 映像入力状態表示 LED | | | |
|--------------|-------|---------------------------------------|------------------------------------|
| 表示色 | 点灯/点滅 | 状態 | 備考 |
| 青 | 点灯 | 正常動作 (HDCP 非対応映像または HDC894/2.2 対応映像) | 入力 : DVI P C など (ブルーレイ再生時除く) |
| | 点滅 | ----- | |
| 紫 | 点灯 | 正常動作 (HDCP 非対応映像または HDCP1.4/2.2 対応映像) | 入力 : HDMI ブルーレイプレーヤーなど |
| | 点滅 | ----- | |
| 赤 | 点灯 | 入力側接続が有り出力側接続無し | |
| | 点滅 | 入力信号が不良または入力信号無し | |
| 消灯 | ---- | 入力側接続無し | |

表 2

| 映像出力状態表示 LED | | | |
|--------------|-------|---------------------------------------|-----------|
| 表示色 | 点灯/点滅 | 状態 | 備考 |
| 青 | 点灯 | 正常動作 (HDCP 非対応映像または HDCP1.4/2.2 対応映像) | 出力 : DVI |
| | | | |
| 紫 | 点灯 | 正常動作 (HDCP 非対応映像または HDCP1.4/2.2 対応映像) | 出力 : HDMI |
| | 点滅 | ----- | |
| 赤 | 点灯 | 出力側接続が有り出力映像無し | |
| | 点滅 | ----- | |
| 消灯 | ----- | 出力側接続無し | |

リアパネル



⑤ HDMI 入力端子 (IN1、IN2、IN3)

映像入力機器 (HDMI コネクタ) を接続します。

⑥ HDMI 出力端子 (OUT)

映像出力機器 (HDMI コネクタ) を接続します。

⑦ 音声入力端子 (AUDIO IN)

アナログ音声出力機器 (CD プレーヤー等) を接続します。

⑧ 音声出力端子 (AUDIO OUT)

アナログ音声入力機器 (スピーカ、アンプ) を接続します。

⑨ 外部コントロール端子 (CONTROL) ※4

無電圧接点出力機器※1 (PLC、リレー、スイッチ) を接続して下さい。

⑩ 外部通信端子 (RS232C) ※4

RS-232C ケーブル※2 を接続します。

⑪ 運用モードスイッチ (MODE)

EDID※3 情報の設定を行います。出荷時は全て OFF となっています。

⑫ DC ジャック (DC6V)

付属の A C アダプタを接続します。

⑬ アース端子 (FG)

付属のアース線を接続するための端子です。

⑭ シリアル番号 (S/N)

製品のシリアル番号です。

※1 信号を ON/OFF するスイッチ等になります。

※2 所定の通信コマンドにより外部から本器を制御することが出来ます。詳細については当社営業部までお問い合わせください。

※3 EXTENDED DISPLAY IDENTIFICATION DATA の略で、映像表示機器の固有の情報が記載されており、この情報を映像出力機器が読み取り、映像表示機器に最適な解像度の映像出力が可能になります。

※4 外部から本器の動作を制御する時に使用します。外部から本器を制御しない場合は未接続にしてください。

運用モードスイッチの設定

リアパネルの運用モードスイッチを設定することで本体の動作を設定することができます。

表 3

| 番号 | モード名称 | OFF 時 | ON 時 |
|----|---------------------|-----------------------------|------|
| 1 | PnP モードまたは 固定モード | 運用モード設定（表 4） 一覧を参照ください | |
| 2 | | | |
| 3 | | | |
| 4 | | | |
| 5 | 音声設定モード | 音声運用モード設定（表 5） 一覧を参照ください | |
| 6 | | | |
| 7 | | | |
| 8 | Reserve | OFF 固定 | — |

●PnP（Plug and Play）モード

映像表示機器の EDID 情報を読み出してその情報を映像出力機器(PC、ブルーレイプレーヤ等)に通知します。通常の使用においては、この状態でご使用ください。

運用モードスイッチの 1 番から 4 番を全て OFF にした場合の設定になります（出荷時は図 1 のように全て OFF となっています）。



図 1 全て OFF の状態

●固定モード

接続した映像表示機器の EDID 情報が正しく読み出せない場合等にご使用下さい。本体内部にある EDID 情報を映像出力機器に通知します（接続されている映像表示機器の情報は無視されます）。

詳細については表 4 をご参照ください。

●音声設定モード

HDMI 映像信号に含まれる音声信号と音声入力端子に入力される音声信号の出力方法を選択します。HDMI 映像信号の音声をアナログ音声入力機器へ出力したい場合や、アナログ音声入力信号と HDMI 音声信号を混合させたい場合などにご使用ください。

※ Reserve となっている箇所（設定スイッチ 8 番）は、弊社メンテナンス用のため必ず OFF にしてください。

運用モード設定

運用モードスイッチの設定により下記の表に記載された E D I D 情報を映像出力機器への通知情報に使用します。

接続されている映像表示機器の推奨解像度又は、それ以下の解像度を設定^{※1}してください。

表 4

| スイッチ 設定 | 固定解像度設定 | | | | 設定値 | | | | |
|------------|---------|-----|-----|-----|----------------------------------------------------|--------------|---------|--------|-------------|
| | 1 | 2 | 3 | 4 | 通称 | 解像度 | 垂直周波数 | アスペクト比 | 備考 |
| PnP モード | OFF | OFF | OFF | OFF | 映像表示機器のEDID情報を読み出して比較を行い、最適な情報を映像出力機器に通知します。 ※2 | | | | |
| 固定モード | ON | OFF | OFF | OFF | HD(720P) | 1280 x 720 | 59.94Hz | 16:9 | RGB |
| | OFF | ON | OFF | OFF | SXGA | 1280 x 1024 | 60Hz | 4:3 | RGB |
| | ON | ON | OFF | OFF | HD(FWXGA) | 1366 x 768 | 60Hz | 約 16:9 | RGB |
| | OFF | OFF | ON | OFF | WXGA+ | 1440 x 900 | 60Hz | 16:10 | RGB |
| | ON | OFF | ON | OFF | HD+(WXGA++) | 1600 x 900 | 60Hz | 約 16:9 | RGB |
| | OFF | ON | ON | OFF | FHD(1080p) | 1920 x 1080p | 60Hz | 16:9 | RGB |
| | ON | ON | ON | OFF | WUXGA | 1920 x 1200 | 60Hz | 16:10 | RGB |
| | OFF | OFF | OFF | ON | FHD(1080i) | 1920 x 1080i | 30Hz | 16:9 | RGB |
| | ON | OFF | OFF | ON | 4K UHD | 3840 x 2160 | 30Hz | 16:9 | RGB |
| | OFF | ON | OFF | ON | 4K UHD | 3840 x 2160 | 60Hz | 16:9 | RGB |
| | ON | ON | OFF | ON | 4K UHD | 3840 x 2160 | 30Hz | 16:9 | YCbCr |
| | OFF | OFF | ON | ON | 4K UHD | 3840 x 2160 | 60Hz | 16:9 | YCbCr |
| | ON | OFF | ON | ON | 4K UHD | 3840 x 2160 | 60Hz | 16:9 | 5.1ch YCbCr |
| | OFF | ON | ON | ON | Reserve | | | | |
| ON | ON | ON | ON | | | | | | |

※1 映像出力機器（パソコン、ブルーレイプレーヤー、ハードディスクレコーダー等）の仕様により選択された固定解像度で映像が出力されない場合もございます。その場合は各機器の取扱説明書をご確認の上、適切な解像度設定を行ってください。

※2 映像表示機器接続のたびに黒画面（1 秒間程度）が表示されます。また EDID 読み出し不可の場合は映像表示機器へ映像を出力しません。

音声運用モード設定

運用モードスイッチの設定により下表に記載された HDMI の音声、外部音声出力が選択されます。

下表に示す HDMI IN は、映像信号切替スイッチにより選択している HDMI 入力端子の音声信号を示しています。×は無効を意味しています。

HDMI IN1、HDMI IN2、HDMI IN3 はそれぞれ、それぞれ HDMI 入力端子 IN1、IN2、IN3 入力端子に入力される映像信号を表します。

表 5

| スイッチ設定 | 音声設定 | | | 音声出力状態 | | |
|---------|------|-----|-----------|-----------------------------------|-----------------------------------|------------------------------|
| | 5 | 6 | 7 | HDMI OUT 音声出力 | AUDIO OUT 出力音声 | 備考 |
| 音声設定モード | OFF | OFF | OFF | ○:HDMI_IN | × | |
| | ON | OFF | OFF | × | ○:HDMI_IN | |
| | OFF | ON | OFF | ○:HDMI_IN | × | |
| | ON | ON | OFF | × | ○:HDMI IN1+AUDIO IN ^{※1} | HDMI IN1 と外部音声が入力 |
| | | | | ○:HDMI_IN | × | HDMI IN1 以外選択時 ^{※2} |
| | OFF | OFF | ON | ○:HDMI_IN | × | |
| | ON | OFF | ON | × | ○:HDMI IN2+AUDIO IN ^{※1} | HDMI IN2 と外部音声が入力 |
| | | | | ○:HDMI_IN | × | HDMI IN2 以外選択時 ^{※2} |
| OFF | ON | ON | ○:HDMI_IN | × | | |
| ON | ON | ON | × | ○:HDMI IN3+AUDIO IN ^{※1} | HDMI IN3 と外部音声が入力 | |
| | | | ○:HDMI_IN | × | HDMI IN3 以外選択時 ^{※2} | |

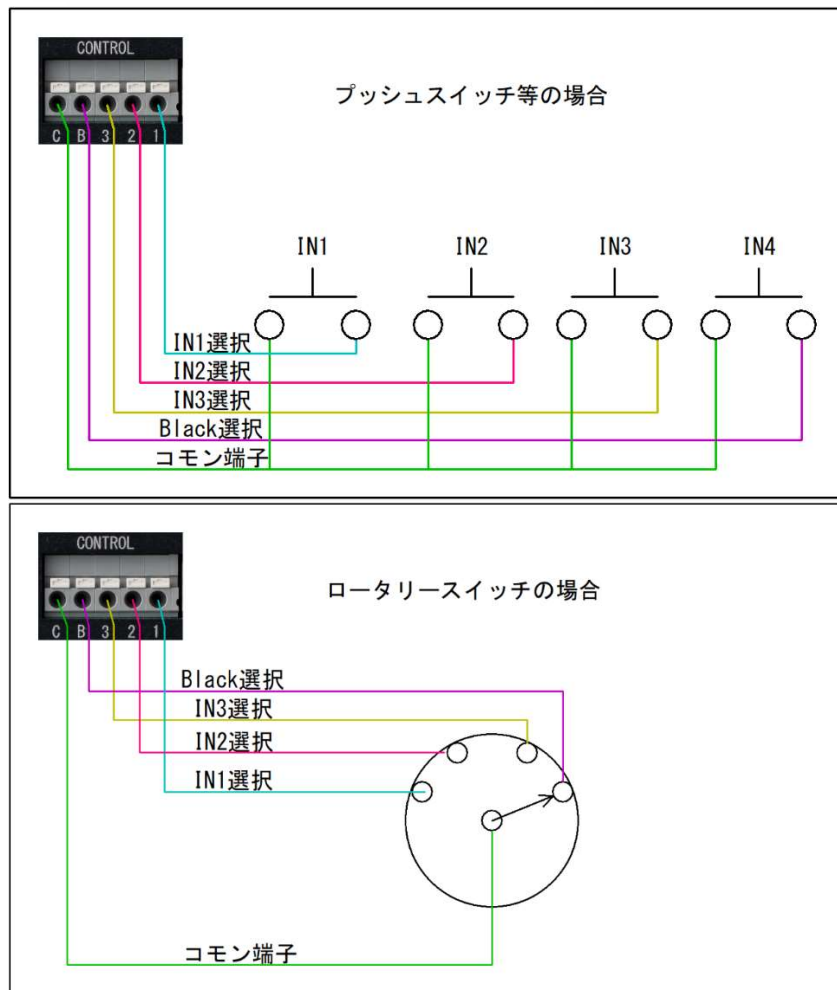
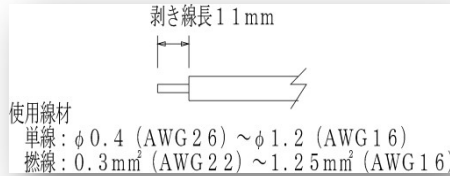
※1 映像信号切替スイッチにより選択している HDMI 入力端子の音声信号と音声入力端子（AUDIO IN）に入力した外部音声信号が混合されて音声出力端子（AUDIO OUT）より外部音声出力機器に出力されます。

※2 運用モードスイッチの設定 5 番、6 番、7 番がすべて OFF の設定と同一になります。（選択している HDMI 入力端子の映像と音声が入力端子より出力されません。）

●映像信号切替スイッチの Black を選択した場合、HDMI OUT および AUDIO OUT からは音声信号は出力されません（ミュートされます。映像信号も出力されません）。

外部コントロール端子接続方法

外部に接続したスイッチ用により映像を選択することが出来ます。未使用時は接続無しとしてください。



<<注意事項>>

- プッシュスイッチで同時に押された場合は番号の小さい入力が優先されます。
- プッシュスイッチの ON 時間は 30ms 以上保持が必要です。
- ロータリースイッチの場合は **ノンショータイピング** 品をお使いください。
- 接続ラインは他の機器につながらないようにして下さい。
- 電子制御の場合は図 2 を参考に接続して下さい。
 - 外部より電圧が加わらないように十分注意して下さい。

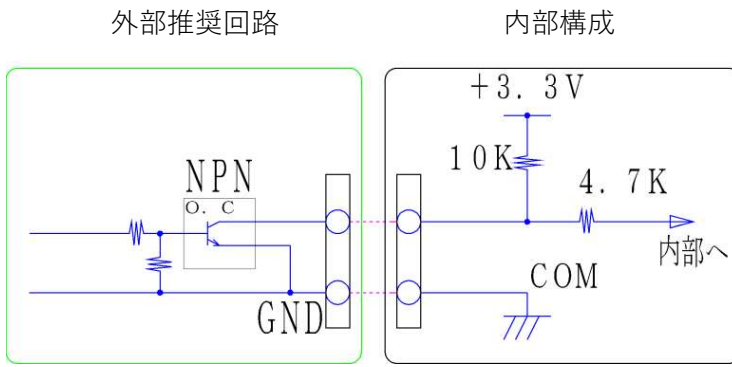


図 2

<<注意>>

外部コントロール端子とシリアル制御の両方をご使用される場合は、後着優先となります。使用状況により意図としない選択状態になる場合は、切換えタイミングを考慮の上、制御していただきますようお願いいたします。

通信コマンド

通信ケーブル (M-877) にてパソコンや制御装置 (シリアル通信ができる装置) と本機を接続してコマンドにより入力セレクトをコントロールすることができます。

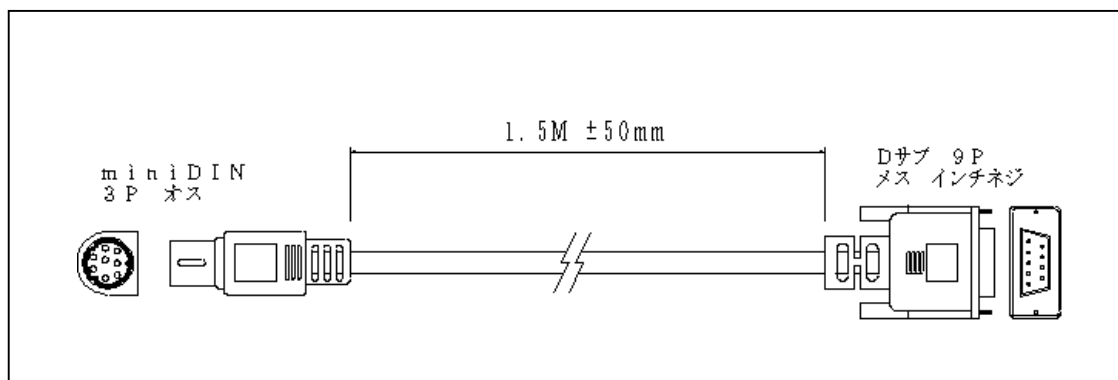


図 3 M-877 (オプション品)

通信条件：9600bps data 8,stop 1 パリティ無し コマンド区切り CRLF

| 機能 | コマンド | 説明 |
|-----------------|--------------------|----------------------------------------------------------------------------------------------------------------------------------------------------------------------------------------------------------------------------------------------------------------------------------------------------------------------------------------------------------------------------------------------|
| HDMI入力コネクタ切替え | I N n | <p>HDMI入力コネクタを選択します。</p> <p>n : HDMI入力コネクタの番号。 ※初期状態でのコマンドです。0、1、2 (0 : 選択無し となり BlackOUT です)</p> <p>例：HDMI入力2に切り替える場合 I N 2 (CRLF)</p> <p>■下記の変更コマンドで文字列を変更することができます。</p> |
| HDMI入力選択コマンドの変更 | # n, <u>xxxxxx</u> | <p>HDMI入力コネクタを選択するコマンドを変更します。</p> <p>n : HDMI入力コネクタの番号。 <u>xxxxxx</u> : 切替え用の文字列。 それぞれのコネクタに対し、半角6文字以内の任意の文字列を指定することができます。</p> <p>例：# 2, A B C (CRLF)</p> <p>以後、シリアルポートに"A B C" と送信すると入力コネクタHDMI_IN2に切り替わるようになります。</p> <p>注意1 "xxxxxx"の先頭には '#' (=23h) は指定できません。</p> <p>注意2 "xxxxxx"に使用できる文字コードは 20h(半角空白) から 7Eh('~) までの範囲です。</p> <p>注意3 複数のコネクタに同じ文字列を指定した場合は、コネクタ番号の小さいほうが優先されます。</p> |
| 選択チャンネル記憶コマンド | # S, nn | <p>電源OFF時の入力選択の記憶設定をします。</p> <p>nn : 00・・・最後に選択された入力を記憶します。(出荷時設定) 01・・・電源投入時はいつも入力1を選択する。</p> |

■ 実際の通信を行なった場合のコマンド推移

| パソコン | HSWT-4K 300 | 説明 |
|----------------------------|-------------|------------------------------------------------------------------------------------------------------------------------------------------------------------------------------------------------------|
| IN2 → | → | パソコンより入力切り替えコマンド発行。(正しいコマンドの場合) |
| ← | OK | HSWT-4K300より正常受信コマンド応答。 |
| 2IN → | → | パソコンより入力切り替えコマンド発行。(誤ったコマンドの場合) |
| ← | NG | HSWT-4K300より異常受信コマンド応答 |
| 上記のコマンドの最後には必ず(CRLF)が必要です。 | | <p>コマンドを正常に受信出来なかった場合。</p> <p>以下のときにコマンドを受信した場合も「NG」が送信されます</p> <ol style="list-style-type: none"> 1. コマンド文字列の長さが10文字以上の場合。 2. 変更コマンドに該当しない場合。 3. その他無効な文字列を受信した場合。 |

故障かな？と思ったときは

修理を依頼される前に必ず下記の項目を確認してください。これらの処置を行っても改善しないときや、下記にない症状が発生した場合は当社までお問い合わせください。

映像表示機器（ディスプレイ）に映像が出ない

| | |
|---------------------------------------|-------------------------------------------------------------------------------------------------------------------------------------------------------------------------------------------------------------|
| 本機の電源は入っていますか？ | 本機の電源を入れてください。 |
| ディスプレイの電源は入っていますか？ | ディスプレイの電源を入れてください。 |
| 映像出力機器（P C、ブルーレイ等）の電源は入っていますか？ | 映像出力機器の電源を入れてください。 |
| HDMI ケーブルが正しく接続されていますか？ ^{※3} | ディスプレイの HDMI 入力端子と HSWT-4K300 の OUT を HDMI ケーブルで端子奥までしっかりと接続してください。 |
| HDMI ケーブルが長すぎませんか？ ^{※1} | HDMI ケーブルを短いものに取り換えてください。また、本機とディスプレイの間に延長器などが入っている場合は取り除いてください。 |
| HDMI ケーブルは良品ですか？ ^{※2} | HDMI ケーブルを取り換えてください。 |
| 映像表示機器（ディスプレイ）は良品ですか？ | 映像表示機器（ディスプレイ）を取り換えてください。 |
| 映像出力機器の出力設定／解像度設定は正しいですか？ | 本機が受付できる入力映像は表 4 の通りです。映像出力機器の設定を変更してください。 |
| ディスプレイは HDCP に対応していますか？ | HDCP 対応のディスプレイを使用してください。 ディスプレイに対して HDCP による暗号化された映像信号の場合、HDCP 対応ディスプレイが必要です。その場合は HDCP 認証が必要な入力映像を表示することはできません。 入力した映像が著作権保護されていない場合（P C画面など）は HDCP 非対応ディスプレイでも表示できます。 (著作権保護されている映像の場合は表示されません。) |

※1 解像度 4K UHD でご使用する場合、Premium High Speed 規格の HDMI ケーブルにて 5m まで動作確認を致しております。

※2 本器は 4K UHD までの解像度に対応しております。4K UHD の解像度にてご使用する場合は、PREMIUM High Speed 以上の規格に適合した HDMI ケーブルをご使用ください。

※3 ディスプレイによっては、4K UHD60Hz 専用の HDMI コネクタを装備している場合があります。4K UHD60Hz 専用の HDMI 端子と本器 HDMI 出力端子を接続してご利用ください。

… 周囲が切れて表示される

| | |
|--------------------|----------------------------------------------------------------------------------------------|
| ディスプレイの設定は合っていますか？ | HDMI 信号の場合、ディスプレイによっては自動的にオーバー・スキャンすることがあります。ディスプレイの設定を変更してください。(詳しくはディスプレイの取扱説明書を確認してください。) |
|--------------------|----------------------------------------------------------------------------------------------|

… 映像が点滅する、乱れる、色がおかしい

| | |
|-------------------------|----------------------------------------------------------------|
| アースが正しく接地されていますか？ | 本機と本機同梱のアース線で正しく接地を行ってください。 |
| HDMI ケーブルが正しく接続されていますか？ | 各映像機器と HSWT-4K300 とをつなぐ HDMI ケーブルを端子奥までしっかりと接続してください。 |
| HDMI ケーブルが長すぎませんか？ | HDMI ケーブルを短いものに取り換えてください。また、本機と映像機器の間に延長器などが入っている場合は取り除いてください。 |
| HDMI ケーブルは良品ですか？ | HDMI ケーブルを取り換えてください。 |
| 映像表示機器（ディスプレイ）は良品ですか？ | 映像表示機器（ディスプレイ）を取り換えてください。 |

SPLH-4K200 との接続上の注意点

当社製 4K UHD 対応 2 分配器 (SPLH-4K200) を用いて図 2 の接続状態にて運用中、何らかの要因により本器の HDMI 出力端子が未接続の状態になった場合、SPLH-4K200 は HDMI 出力端子より解像度 FHD (1080p) 60Hz 以下の映像信号を出力する動作となります (ディスプレイ A、B には FHD (1080p) 60Hz 以下の解像度の映像が表示されます)。また、HSWT-4K300HDMI 出力端子に HDMI コネクタを再接続しても、4K UHD の映像は SPLH-4K200HDMI 出力端子から出力されません。この場合、**SPLH-4K200 の電源を再投入または本器の運用モードスイッチを 4K UHD の固定解像度に設定することにより** SPLH-4K200 から 4K UHD の映像信号が出力されるようになります。

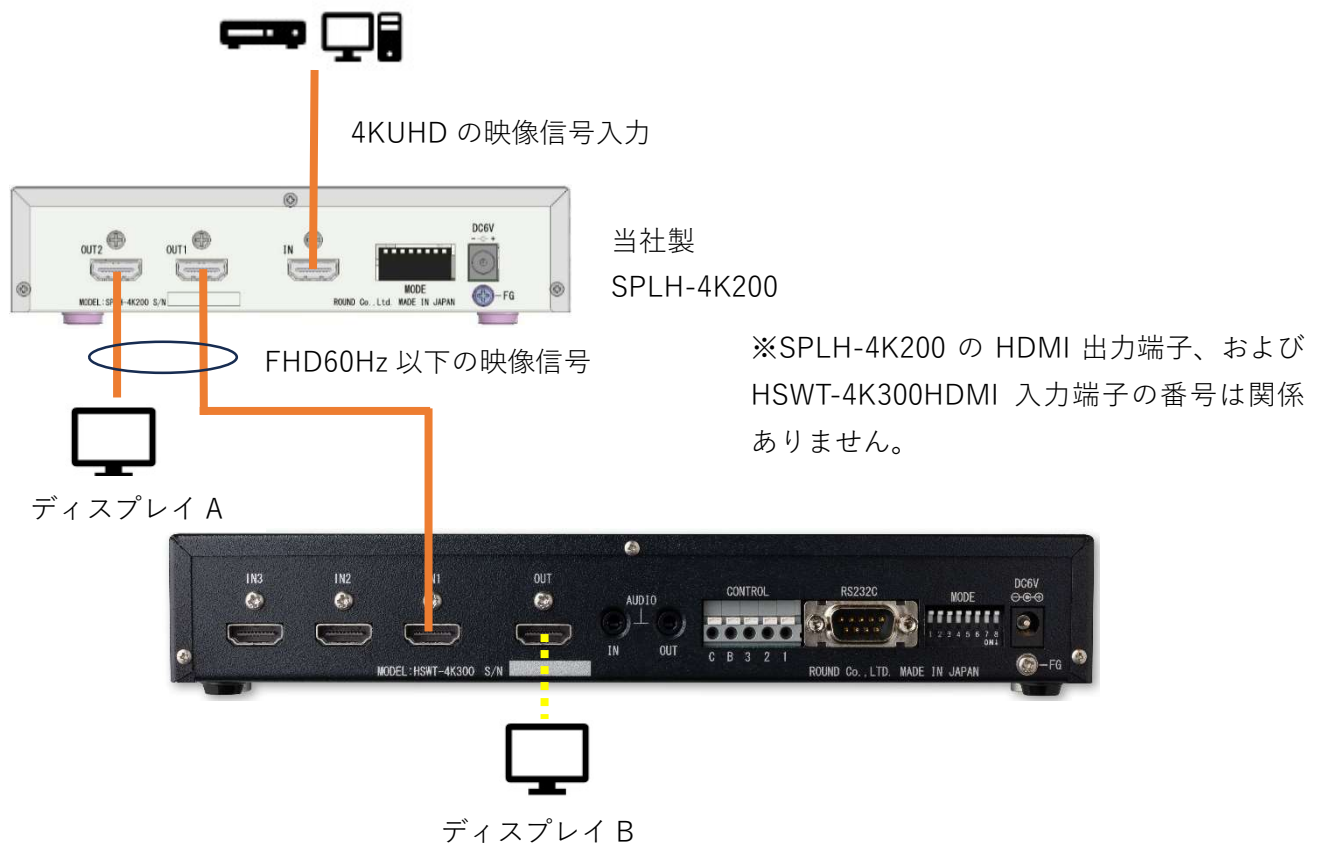


図 4

..... の HDMI ケーブルが接続状態から未接続に変化した場合、SPLH-4K200 は FHD (1080p) 60Hz 以下の解像度を出力するように動作します。

HSWT-4K300HDMI 出力端子を SPLH-4K200 の HDMI 入力端子へ接続して運用した場合はこのような動作は致しません。

製品仕様

| | |
|--------------------|-------------------------------------------|
| 最大接続映像出力機器数 | 1 台 |
| 最大接続映像表示機器数 | 3 台 |
| 対応機器 | HDMI コネクタを装備している機器 ブルーレイ、パソコンその他 |
| 対応映像表示機器 | HDMI コネクタを装備しているディスプレイ |
| HDMI 入力 | HDMI 1.4/2.0b HDCP 1.4/2.2 対応 |
| HDMI 出力 | HDMI 1.4/2.0b HDCP 1.4/2.2 対応 |
| 映像更新速度 | 最大 60 フレーム/秒 |
| 映像入力端子 | HDMI Type A Receptacle |
| 映像出力端子 | HDMI Type A Receptacle |
| 操作方式 | 本体操作スイッチ、外部コントロール端子、外部通信端子 |
| 外形寸法 | 幅 250mm×奥行き 120mm×高さ 40mm（突起物及びゴム足を含まない） |
| 重量 | 0.8kg 以下 |
| 電源 | DC6V (1.8A) ※付属の AC アダプタ使用のこと |
| 消費電力 | 5W 以下 |
| 環境条件 ^{※1} | 温度 -5°C ~ 50°C 湿度 20% ~ 85%（結露なきこと） |
| 付属品 | AC アダプタ（6V）、アース線(2m)、取扱説明書（本書）、保証書（本書裏表紙） |

外観及び仕様は、お断り無しに変更する場合があります。

※1 本器は環境条件を満足する環境にて動作試験を行っておりますが、可能な範囲で本器を高温・多湿環境下を避けてご使用ください。

製品保証

本製品の保証期間は**お買上げより1年間有効**です。

保証規定については保証書に記載してあります。

保証書は、大切に保管してください。お問い合わせ時に必要な場合があります。

保証期間を経過した製品の保守、修理などは有償とさせていただきます。

お問い合わせ先

製品のご購入や製品に関するご質問は下記までお問い合わせください。

製品および各種見積お問い合わせ営業時間

10:00~17:45 ※土・日・祝祭日を除く

メールでお問い合わせいただく場合

メールでお問い合わせ頂く際は、下記 URL のメールフォームをご利用ください。

http://www.round.ne.jp/contact_mail.html



お電話でお問い合わせいただく場合



株式会社ラウンド 営業部

0774-33-5282 (受付時間 10:00~17:45 ※土・日・祝祭日を除く)

FAXでお問い合わせいただく場合



必要事項をご記入の上、お送りください。ご記入内容を確認の上、ご回答いたします。

0774-33-5297 (24時間受付 ※ご回答は営業時間内とさせていただきます。)

FAXでお問い合わせ頂く際は、下記 URL の製品お問い合わせシートを印刷してご利用ください。

http://www.round.ne.jp/files/request_form2.pdf



保 証 書

| | | | |
|---------|------------------------------------------------------------|---------|--------------------------------|
| 製 品 名 | HDMI 4K3 セレクター | | |
| 型 番 | HSWT-4K300 | 製 造 番 号 | ※ ____ __ __ __ Y M ____ __ __ |
| 保 証 期 間 | お買い上げ日から1年間有効 | ご 購 入 日 | 年 月 日 |
| | ご購入日が証明できるものを添付してください。 添付がない場合は当社出荷日を保証期間の基準とさせていただきます。 | | |
| 販 売 店 様 | | | |
| | ご 連 絡 先 | | |
| お 客 様 | お名前（会社名） | | |
| | ご 住 所 | | |
| | ご 連 絡 先 | | |

※印の製造番号は本体裏面（リアパネル）に9桁の英数字で記載されています。製造番号をご記入ください。

| |
|---------------------------------------------------------------------------|
| 修理品送付先 |
| 株式会社ラウンド 製品修理センター 宛 〒611-0011 京都府宇治市五ヶ庄芝東 3-9 TEL : 0774-33-5282 |

| |
|-----------------------------------------------------------------------------------------------------------------------------------------------------------------------------------------------------------------------------------------------------------------------------------------------------------------------------------------------------------------------------------------------------------------------------------------------------------------------------------------------------------------------------------------------------------------------------------------------------------------------------|
| 保証条項 |
| <ol style="list-style-type: none"> 1. 保証期間中に故障して無料修理を受ける場合には製品と保証書を添付して、(株)ラウンド製品修理センターへご送付ください。ご送付時の送料はご負担ください。 2. 保証期間内でも以下のような場合は有料修理となります。 <ul style="list-style-type: none"> ・使用上の誤り、または改造や不当な修理による故障または損傷。 ・火災、地震、水害、落雷その他天災地変、公害や異常電圧による故障及び損傷。 ・お買い上げ後の輸送、移動時の落下、衝撃等お取扱いが不適当なため、生じた故障及び損傷。 ・(株)ラウンド製品修理センター以外で不当な改造、修理、調整、部品交換などをされた場合。 ・消耗品の交換。 ・保証書の紛失等により、ご購入日をご提示いただけなかった場合。 3. 本製品の故障またはその使用上生じたお客様の直接、間接の損害につきまして、当社はその責に任じません。 4. 本保証書は日本国内においてのみ有効です。 5. 本保証書は再発行しませんので、紛失しないよう大切に保管してください。 |



